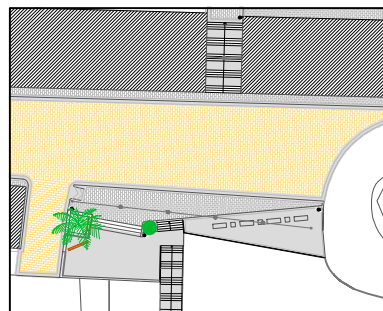


REGIONE SICILIANA

COMUNE DI LASCARI

(Città Metropolitana di Palermo)



Progetto esecutivo di:

"Riqualificazione urbana del quartiere Santa Maria: Via Monte Carmelo, Via G. Galilei, Via Papa Giovanni XXIII, Via L.Sturzo, Via U. Foscolo, Via G.Verdi, Via G.no Rossini, Via Cerami, P.zza Piersanti Mattarella, Via Europa Unita, Via XXV Aprile, zona a verde adiacente la Via XXV Aprile e Via Europa Unita" - II Stralcio Esecutivo di Competamento - Interventi sulle reti viarie e realizzazione pubblica illuminazione.
Adeguato al parere prot. n. 4431/S15.4 del 21/08/2018 della Soprintendenza di Palermo BB.NN. 108469/B-89396

Il Committente:

COMUNE DI LASCARI

Scala:

Varie

3.4

Luglio 2018

REV.2: Gennaio 2019

REV.3: Marzo 2019

Elaborati Progettuali:

**PROGETTO
PARTICOLARI COSTRUTTIVI**

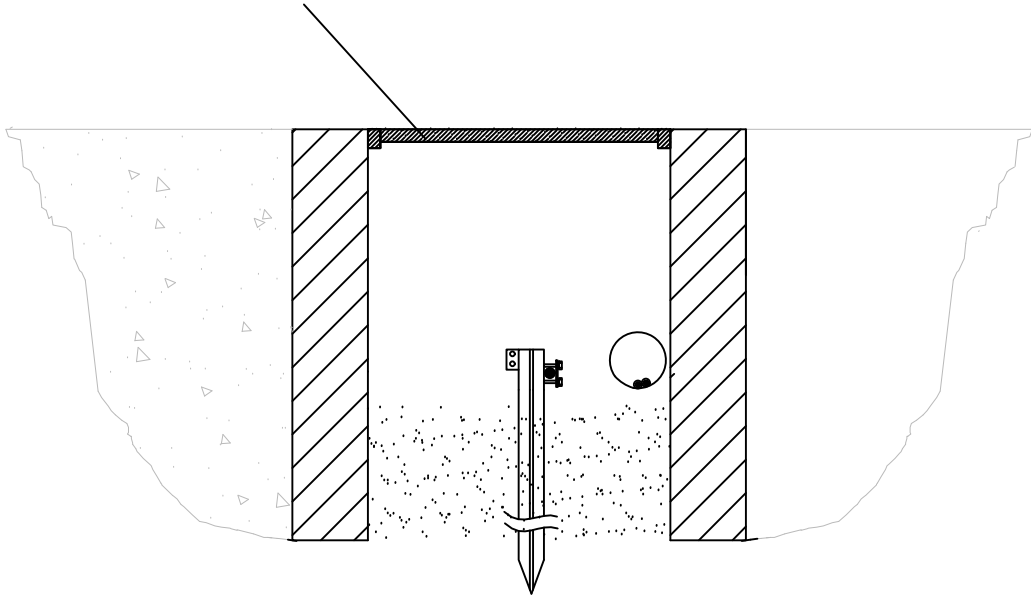
*Progetto redatto ai sensi del Decreto Legislativo n. 50
del 18 Aprile 2016 e s.m.i.*

IL PROGETTISTA
Ing. Pietro Conoscenti

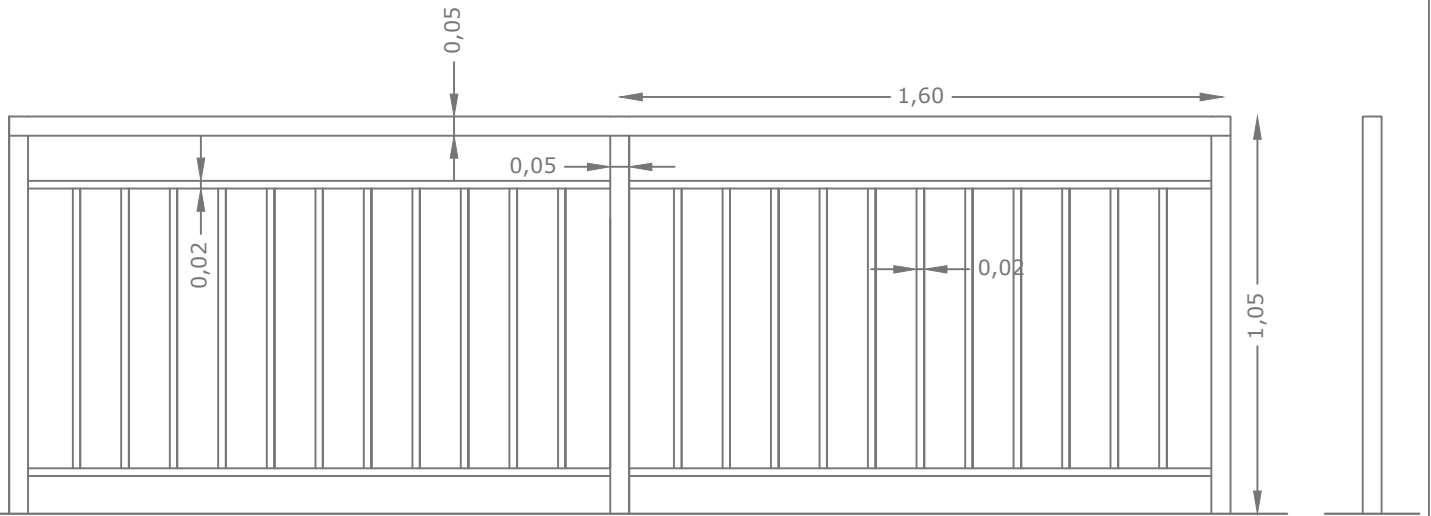
IL RESPONSABILE DEL PROCEDIMENTO
Geom. Salvatore Culotta

PARERI :

--



Ringhiera Piazza Mattarella



Scala 1:20